

primus

práčovnická technika

VYSOKO ÚSPORNÉ NEODPRUŽENÉ PRÁČKY

RX
RADA

RX 180

18 kg

RX 240

24 kg

RX 280

28 kg



POPIS

- Neodpružené, 200 G faktor
- Nerezový vrchný panel, predný a bočné panely antracitovo šedá
- Nerezový vnútorný a vonkajší bubon
- Xcontrol - jednoducho ovládateľný programátor
- Patentovaná násypka
- Vysokokapacitné prívody vody (RX280)
- Veľký vypúšťací ventil (Ø 76mm)
- Ľahký prístup ku všetkým dôležitým súčastiam spredu stroja
- Veľký dverový otvor pre ľahké vkladanie a vykladanie bielizne
- EasySoap - napojenie tekutých pracích prostriedkov

VOLITEĽNÉ

- Prevedenie 200 G-faktor
- Xcontrol Plus - plne programovateľné ovládanie
- Mincovníkové ovládanie (aj pripojenie na centrálny platobný systém)
- Nerezový predný a bočné panely
- USB vstup (na zadnom paneli)
- Čerpadlá tekutých pracích prostriedkov
- Sada pre pripojenie na recykláciu vody
- Verzia s parným ohrevom
- Tretí napúšťací ventil
- Vysokokapacitné prívody vody (RX180, 240)
- 7 mm perforácia bubna - odkalovacia verzia (RX180, 240)



ERGONOMICKÁ
KONŠTRUKCIA



VEĽKÝ DVEROVÝ
OTVOR



NÍZKA SPOTREBA
VODY A ENERGIE

 cascade
drum

 TRACE-TECH

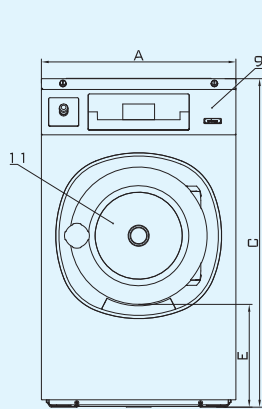
 POWERWASH

 XCONTROL+

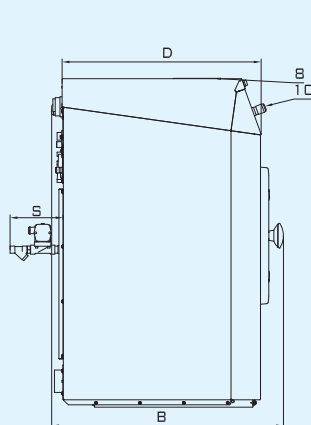
 supereco

TYP		RX180	RX240	RX280
BUBON				
Max. kapacita 1:9	kg	20	27	32
Kapacita 1:10	kg	18	24	28
Objem bubna	l	180	240	280
Priemer	mm	750	750	750
OTÁČKY				
Otáčky prania	ot./min.	42	42	42
Otáčky odstredenia	ot./min.	490 (690)*	490 (690)*	490 (690)*
G-FAKTOR				
		100 (štandard) 200*	100 (štandard) 200*	100 (štandard) 200*
OHREV				
Elektrický (štandard)	kW	12/18	18	18 / 21,9
Parný	MPa	0,1 - 0,8	0,1 - 0,8	0,1 - 0,8
Horúca voda	°C	90	90	90
Hlučnosť	dB (A)	< 65	< 65	< 65
Pripojenie vody		3/4"	3/4"	3/4"
Tlak vody	MPa	0,1 - 0,8	0,1 - 0,8	0,1 - 0,8
Tlak vody z recyklácie	MPa	0,3 - 0,5	0,3 - 0,5	0,3 - 0,5
Prietok vody nap. ventilom	l/min	20	20	20
Vypúšťací ventil	vonkajší Ø mm	76	76	76
Prietok vody vyp. ventilom	l/min	210	210	210
Pripojenie pary		1/2"	1/2"	1/2"
Tlak pary	MPa	0,1 - 0,8	0,1 - 0,8	0,1 - 0,8
ROZMERY				
VxŠxH	mm	1410x890x915	1410x890x1060	1410x890x1135
Čistá hmotnosť	kg	255 (315)*	275 (330)*	290 (355)*
TRANSPORTNÉ ÚDAJE				
Rozmery balenia VxŠxH	mm	1550x925x970	1550x925x1130	1550x925x1190
Hrubá hmotnosť	kg	270 (335)*	290 (355)*	305 (385)*

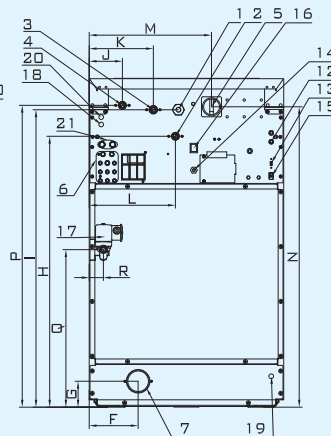
* 200 Prevedenie 200 G-faktor



Pohľad spredu



Pohľad z boku



Zadný pohľad

1. Pripojenie elektriny
2. Teplá voda
3. Studená tvrdá voda
4. Studená mäkká voda
5. Hlavný vypínač
6. Pripojenie tekutých pracích prostriedkov
7. Vypúšťací ventil
8. Násypka pracích prostriedkov
9. Ovládací panel
10. Núdzový vypínač
11. Dverový otvor Ø 460 mm
12. Poistky
13. USB vstup
14. Elektrické pripojenie tekutých pracích prostriedkov

ROZMERY

	A	B	C	D	E	F	G	H	I	J	K	L	M	N	P	Q	R	S
RX180	890	915	1410	815	465	280	130	1212	1297	113	218	303	625	1270	1317	528	54	120
RX240	890	1060	1410	960	465	280	130	1212	1297	113	218	303	625	1270	1317	528	54	120
RX280	890	1135	1410	1035	465	280	130	1212	1297	113	218	303	625	1270	1317	528	54	120
	šírka	hĺbka	výška															



Spoločnosť Primus si vyhradzuje právo zmeny špecifikácií, uvedených v tomto prospekte alebo zmeny strojov bez predchádzajúceho upozornenia. Detaily a snímky majú iba informatívny charakter a nie sú záväzné.

www.cleaning.sk

CLEANING
všetko pre pranie, čistenie a žehlenie

CLEANING s.r.o.
Partizánska cesta 33
974 01 Banská Bystrica

tel.: 048/4198 566
mobil: 0907 816 466
e-mail: info@cleaning.sk