

primus

práčovnická technika

VYSOKO ÚSPORNÉ ODPRUŽENÉ PRÁČKY

FX
RADA

FX 180

18 kg

FX 240

24 kg

FX 280

28 kg



POPIS

- Odpružené, vysokootáčkové
- Nerezový vrchný panel, predný a bočné panely antracitovo šedá
- Nerezový vnútorný a vonkajší bubon
- Xcontrol - jednoducho ovládateľný programátor
- Patentovaná násypka
- Vysokokapacitné prívody vody (FX280)
- Veľký vypúšťací ventil (Ø 76mm)
- Ľahký prístup ku všetkým dôležitým súčastiam spredu stroja
- Veľký dverový otvor pre ľahké vkladanie a vykladanie bielizne
- EasySoap - napojenie tekutých pracích prostriedkov

VOLITEĽNE

- Xcontrol Plus - plne programovateľné ovládanie
- Mincovníkové ovládanie (aj pripojenie na centrálny platobný systém)
- Nerezový predný a bočné panely
- USB vstup (na zadnom paneli)
- Čerpadlá tekutých pracích prostriedkov
- Sada pre pripojenie na recykláciu vody
- Verzia s parným ohrevom
- Treť napúšťací ventil
- Vysokokapacitné prívody vody (FX180, 240)
- Optiload vážiaci systém (iba s Xcontrol+ programátorom)
- Kohút pre odber vzorky vody (FX280)



ERGONOMICKÁ
KONŠTRUKCIA



VEĽKÝ DVEROVÝ
OTVOR



NÍZKA SPOTREBA
VODY A ENERGIE

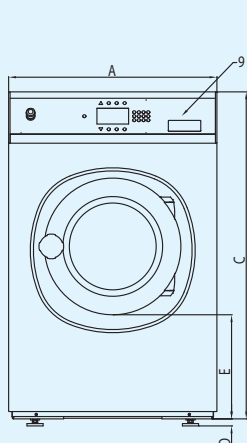
 cascade
drum

 TRACE-TECH

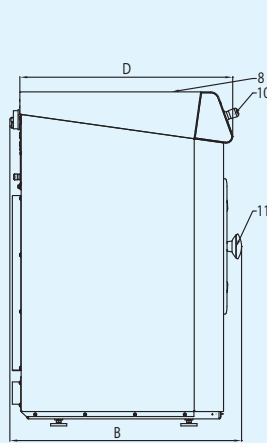
 XCONTROL+

 supereco

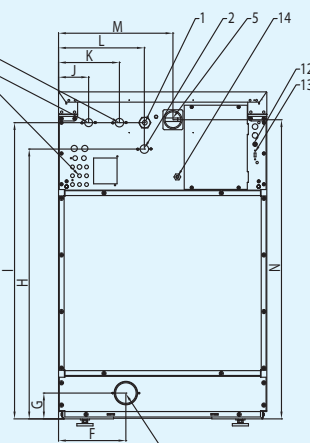
TYP		FX180	FX240	FX280
BUBON				
Max. kapacita 1:9	kg	20	27	32
Kapacita 1:10	kg	18	24	28
Objem bubna	l	180	240	280
Priemer	mm	750	750	750
OTÁČKY				
Otáčky prania	ot./min.	42	42	42
Otáčky odstredenia	ot./min.	980	980	915
G-FAKTOR				
		400	400	350
OHREV				
Elektrický (štandard)	kW	12 / 18	18	18 / 21,9
Parný	MPa	0,1 - 0,8	0,1 - 0,8	0,1 - 0,8
Horúca voda	°C	90	90	90
Hlučnosť	dB (A)	< 65	< 65	< 65
Pripojenie vody		3/4"	3/4"	3/4"
Tlak vody	MPa	0,1 - 0,8	0,1 - 0,8	0,1 - 0,8
Prietok vody nap. ventilom	l/min	20	20	20-50
Vypúšťací ventil	vonkajší Ø mm	76	76	76
Prietok vody vyp. ventilom	l/min	210	210	210
Pripojenie pary		1/2"	1/2"	1/2"
ROZMERY				
VxŠxH	mm	1410x970x970	1410x970x1105	1410x970x1185
Čistá hmotnosť	kg	380	430	495
TRANSPORTÉI ÚDAJE				
Rozmery balenia VxŠxH	mm	1550x1025x1015	1550x1025x1150	1550x1025x1225
Hrubá hmotnosť	kg	395	450	515



Pohľad spredu



Pohľad z boku



Zadný pohľad

1. Pripojenie elektriny
2. Teplá voda
3. Studená tvrdá voda
4. Studená mäkká voda
5. Hlavný vypínač
6. Pripojenie tekutých pracích prostriedkov
7. Vypúšťací ventil
8. Násypka pracích prostriedkov
9. Ovládací panel
10. Núdzové STOP-tlačidlo
11. Dverový otvor Ø460 mm
12. Poistky
13. USB vstup
14. Elektrické pripojenie tekutých pracích prostriedkov

ROZMERY

	A	B	C	D	E	F	G	H	I	J	K	L	M	N	O
FX180	970	970	1410	906	477	270	108,5	1215	1297,5	102,5	208	293	610	1315	24
FX240	970	1105	1410	1041	477	270	108,5	1215	1297,5	102,5	208	293	610	1315	24
FX280	970	1185	1410	1116	477	270	108,5	1215	1305	102,5	208	293	610	1315	24
	šírka	hĺbka	výška												



POZRITE
FX VIDEO

www.bit.ly/videofx



Spoločnosť Primus si vyhradzuje právo zmeny špecifikácií, uvedených v tomto prospekte alebo zmeny strojov bez predchádzajúceho upozornenia. Detaily a snímky majú iba informatívny charakter a nie sú záväzné.

www.cleaning.sk

CLEANING
všetko pre pranie, čistenie a žehlenie

CLEANING s.r.o.
Partizánska cesta 33
974 01 Banská Bystrica

tel.: 048/4198 566
mobil: 0907 816 466
e-mail: info@cleaning.sk